

## MANUAL DE UTILIZARE CLEANEX® MAG CLEAR VIEW



### Funcționalitate

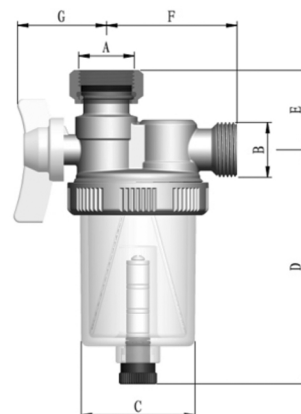
Filtrul magnetic Cleanex Mag Clear View reține atât particulele magnetice, cât și cele non-magnetice din sistemul de încălzire prin intermediul construcției speciale în formă de V din oțel inoxidabil și a magnetului puternic încorporat.

Corpul transparent al filtrului permite vizualizarea rapidă a nivelului de încărcare cu depuneri facilitând curățarea la timp. Pentru efectuarea procesului de curățare, este necesar să îndepărtați carcasa de plastic și să o clătiți cu apă.

Un alt beneficiu important al filtrului este forma sa compactă, fiind potrivit pentru instalare pe returul centralei, chiar și atunci când spațiul este îngust.

### Caracteristici tehnice

<b>Material</b>	Corpul supapei	EN12165 CW617N
	Tija supapei	EN12165 CW617N
	Garnitura	EPDM
	Carcasă transparentă	PC
	Sită	Oțel inoxidabil (304)
	Cadrul sitei	PA66 G30
	Mâner robinet	AL
<b>Performanță</b>	Mediu aplicabil	Apă EG (≤25%)
	Mediu aplicabil	3bar
	Temperatura de lucru	0 C ~ 90 C
	Diametrul plasei din sită	800μm
	Putere magnet	0.7T
<b>Performanță</b>	Valoarea KV	4.6m³/h
	Conectori	3/4" F (ISO228-1)
	Retur apă	3/4" M (ISO228-1)



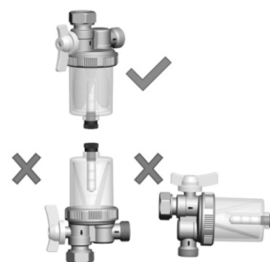
Articol nr	A	B	C	D	E	F	G
G0005	3/4	3/4	54	110	38	62	42

### Recomandări de montare

#### ATENȚIE!

Verificați condițiile de funcționare ale sistemului, cum ar fi presiunea și temperatura înainte de a instala filtrul magnetic pentru a vă asigura că sistemul se află într-un interval de funcționare optim.

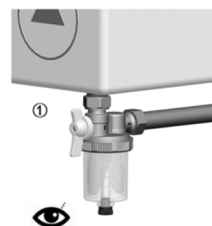
1. Filtrul magnetic conține magneți puternici, prin urmare trebuie să fie îndepărtat de dispozitivele electronice și alte dispozitive magnetice.
2. Persoana echipată cu stimulator cardiac trebuie să stea departe de filtrul magnetic.
3. Filtrul magnetic ar putea fi foarte fierbinte în timpul funcționării, aveți grijă.



## Pași pentru întreținere

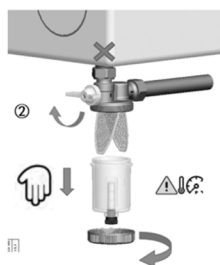
### Pasul 1

Verificați nivelul depunerilor din interiorul filtrului.



### Pasul 2

Închideți robinetul, înlăturați carcasa filtrului și scoateți sita.



### Pasul 3

Curățați sita filtrului.

Atenție: Câmpul magnetic generat poate deteriora aparatele electronice din apropiere, inclusiv stimulatoarele cardiace.



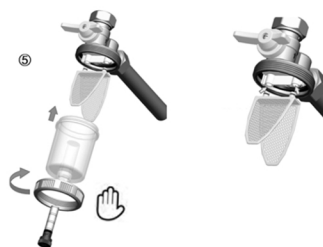
### Pasul 4

Curățați sita filtrului cu apă de la robinet.



### Pasul 5

Instalarea sitei în filtru: Aliniați cele două orificii ale filtrului cu orificiile de intrare ale robinetului și introduceți-le.



### Pasul 6

După finalizarea asamblării, deschideți robinetul și reluați funcționarea sistemului.

